

# ADAPERFASSUNG - SMD Serie 850

Die SMD-Fassungen werden in drei Ausführungen geliefert:

- Typ 1 Alle Stifte sind mit SMD-Anschlüssen ausgeführt.
- Typ 2 An den vier Eckpunkten sind die Anschlüsse zusätzlich mit Fixiernoppen versehen.  
Der Lötpastendruck und das Löten kann entsprechend Typ 1 erfolgen.

**Material** typ. CuZn-Legierung gedreht  
**Oberfläche** Nickel 2 - 3 µm,  
 Zinn 5 µm (Sn100) oder  
 Gold 0,15 µm

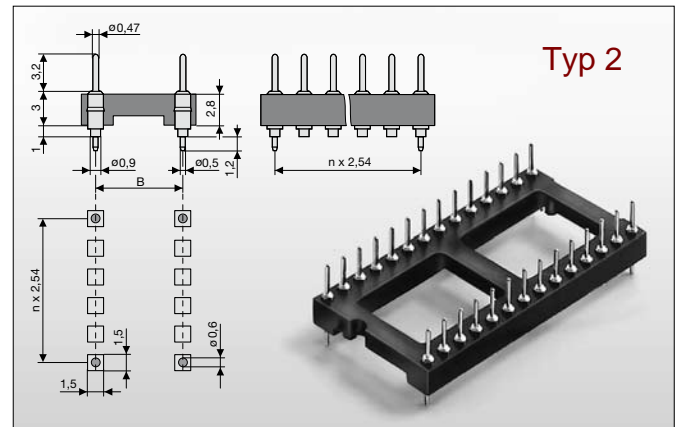
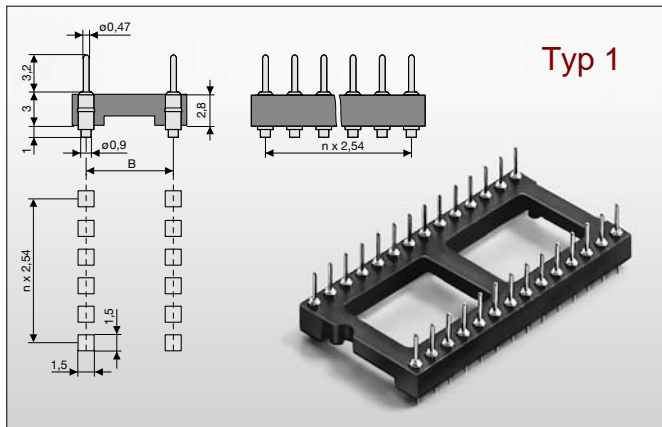
**Isolierkörper** Thermoplastischer Polyester  
 glasfaserverstärkt, selbstver-  
 löschend nach UL94V0.

**Betriebstemperatur** -55 bis +125°C

**Löttemperatur** ab 235°C nach IEC 68-2-54 Ta  
**Lötbeständig** bis 260°C 10 Sekunden nach  
 IEC 68-2-20 Tb

**Betriebsspannung** 100 V<sub>RMS</sub>/150 VDC  
**Isolationswiderstand** > 10<sup>10</sup> Ω  
**Luft- und Kriechstrecke** > 1,0 mm  
**Strombelastbarkeit** pro Kontakt 1A  
**Feuchtigkeitsempfindlichkeit (MSL)**  
 J-STD-020C Level 1

**RoHS-konform**



	Oberfläche				0,15 µm Gold	5 µm Zinn		
	A	B	Pol- zahl	VP	Artikel-Nr.			
					Typ 1	Typ 2	Typ 1	Typ 2
	7,6	7,62	6	69				
	10,1	7,62	8	52				
	17,7	7,62	14	29				
	20,3	7,62	16	25				
	22,8	7,62	18	22	SG	SG	ST	ST
	25,3	7,62	20	20				
	30,4	7,62	24	17				
	35,5	7,62	28	14				
	30,4	10,16	24	17	S 850 -	S 852 -	S 850 -	S 852 -
	35,5	10,16	28	14				
	40,6	10,16	32	12				
	30,4	15,24	24	17				
	35,5	15,24	28	14				
	40,6	15,24	32	12				
	50,6	15,24	40	10				
	60,9	15,24	48	8				
	65,9	15,24	52	7				

## BESTELLNUMMER

XXX ... wird durch die Sockelbreite und Polzahl ersetzt  
 z.B.: 314 --> .3" Reihenabstand, 14polig

Weitere Größen auf Anfrage

VP = Verpackungseinheit