

# SUB-D STECKVERBINDER

## Wire-Wrap-Version • Verlängerte Version

### Wire-Wrap-Version:

Eine Steckerleiste mit gedrehten Präzisionskontakten und gefrästen Vierkantstiften.

#### Technische Daten:

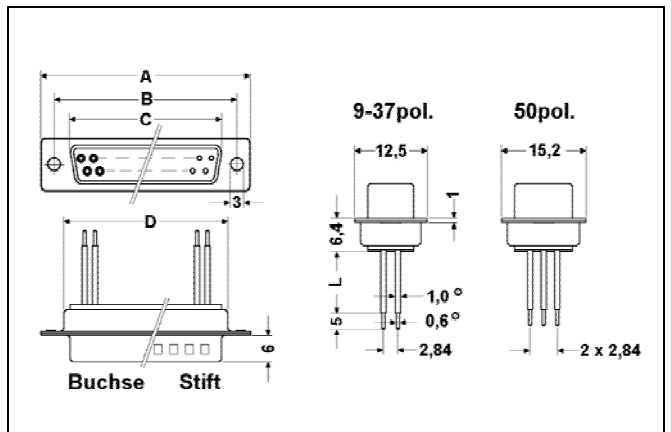
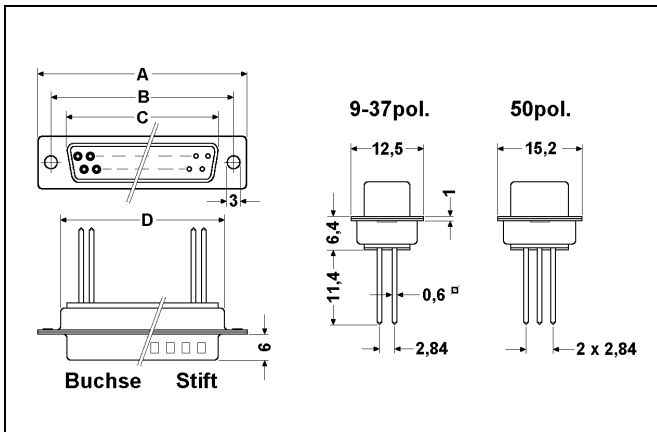
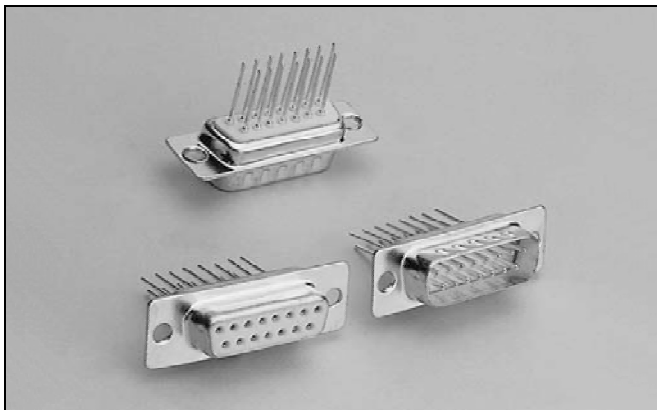
Gehäuse: Stahl, verzinkt  
 Kontaktmaterial: Messing  
 Kontaktoberfläche: vergoldet über Nickel  
 Isolierkörper: PBT, 30% GV, UL 94 V-0  
 Temperaturbereich: -55°C bis +125°C

### Verlängerte Version:

Eine SUB-D Steckerleiste mit gedrehten Präzisionskontakten und verlängerten Anschlüssen von 8,0 und 12,0mm Länge.

#### Technische Daten:

Gehäuse: Stahl, verzinkt  
 Kontaktmaterial: Messing  
 Kontaktoberfläche: vergoldet über Nickel  
 Isolierkörper: PBT, 30% GV, UL 94 V-0  
 Temperaturbereich: -55°C bis +125°C



**PR 3501** - **XX / XXX** -

Serie: **PR 3501** SUB-D Steckerleiste, **Wire-Wrap**, mit **gedrehten** Kontakten

Polzahl / Stift:	<b>01/09M</b>	09pol. Stift
	<b>02/15M</b>	15pol. Stift
	<b>05/25M</b>	25pol. Stift
	<b>06/37M</b>	37pol. Stift
	<b>07/50M</b>	50pol. Stift
Polzahl / Buchse:	<b>11/09F</b>	09pol. Buchse
	<b>12/15F</b>	15pol. Buchse
	<b>15/25F</b>	25pol. Buchse
	<b>16/37F</b>	37pol. Buchse
	<b>17/50F</b>	50pol. Buchse

Variante: siehe Befestigungsvarianten SUB-D

**PR 3505** - **XX / XXX** - **LXX**

Serie: **PR 3505** SUB-D Steckerleiste, **Verlängerte Anschlüsse**, mit **gedrehten** Kontakten

Polzahl / Stift:	<b>01/09M</b>	09pol. Stift
	<b>02/15M</b>	15pol. Stift
	<b>05/25M</b>	25pol. Stift
	<b>06/37M</b>	37pol. Stift
	<b>07/50M</b>	50pol. Stift
Polzahl / Buchse:	<b>11/09F</b>	09pol. Buchse
	<b>12/15F</b>	15pol. Buchse
	<b>15/25F</b>	25pol. Buchse
	<b>16/37F</b>	37pol. Buchse
	<b>17/50F</b>	50pol. Buchse

Variante: Stiftlänge L = 8,0mm **L08**  
 Stiftlänge L = 12,0mm **L12**