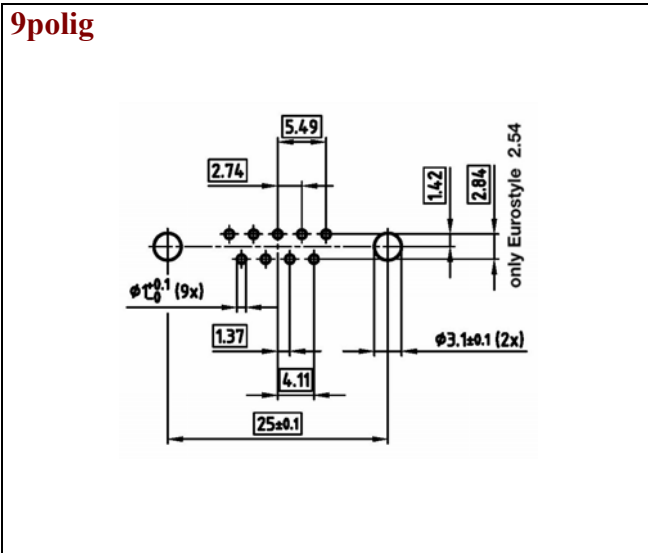


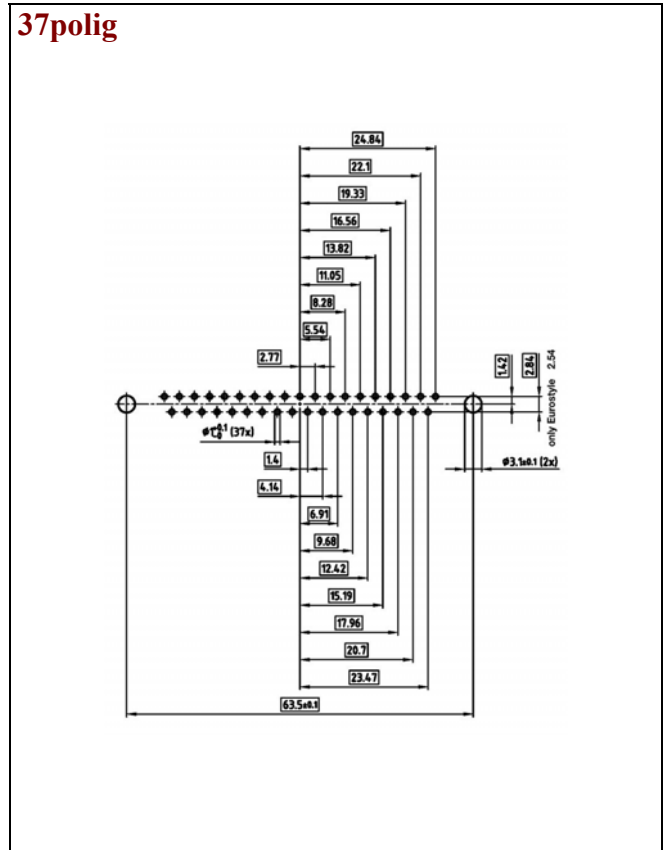
D-SUB STECKVERBINDER - STANDARD

Technische Zeichnungen - Lochbild: *gerade (PCB) und 90° abgewinkelt*

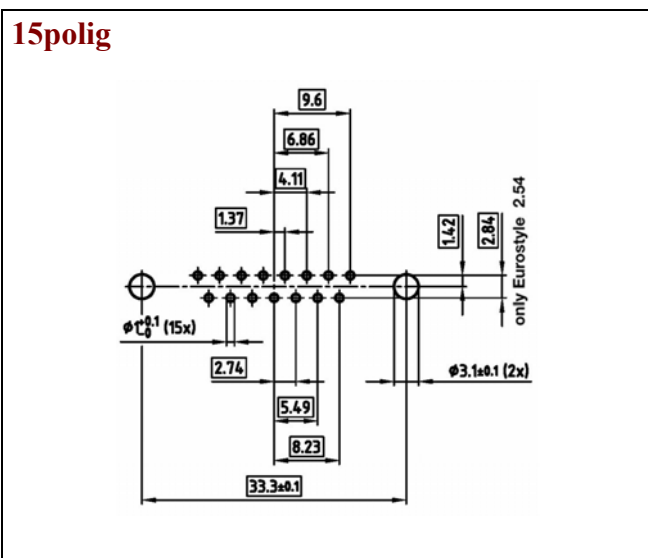
9polig



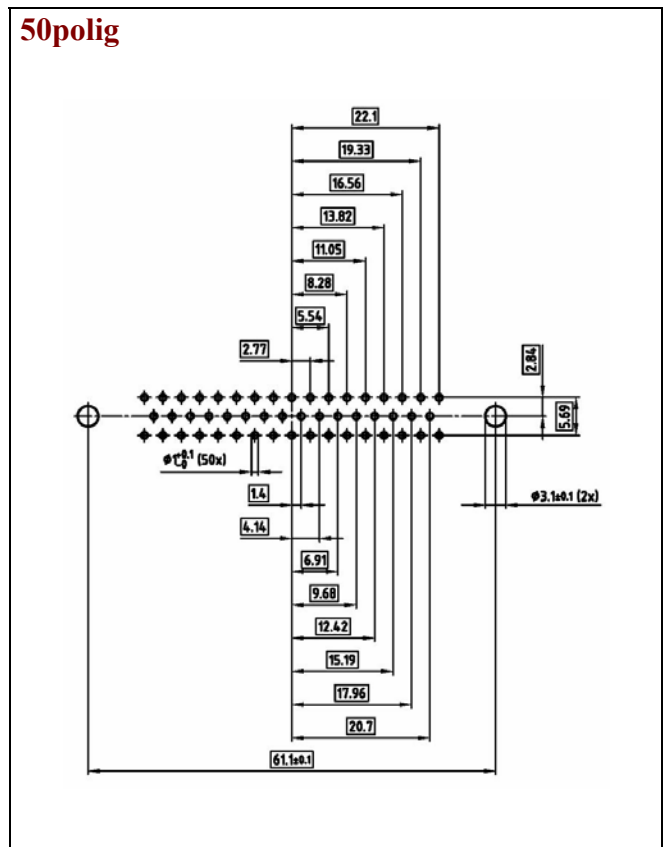
37polig



15polig



50polig



25polig

