

SUB-D STECKVERBINDER

Verlängerte Ausführung • Standard und High Density

Serie HC 3018/28:

Eine SUB-D Steckerleiste mit verlängerten Kunststoffkörper und Einlötfistfen für Leiterplatten

Technische Daten:

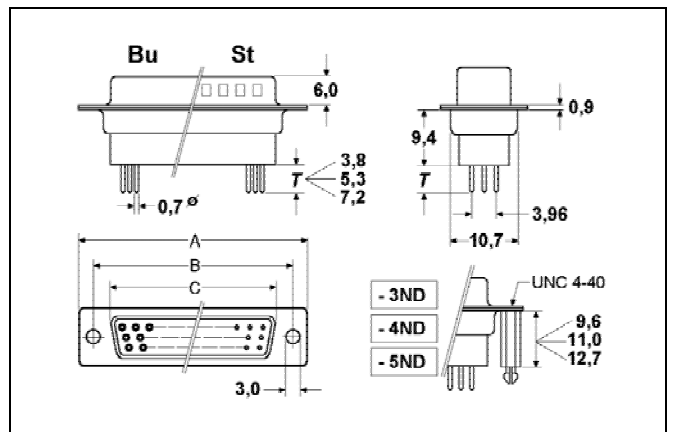
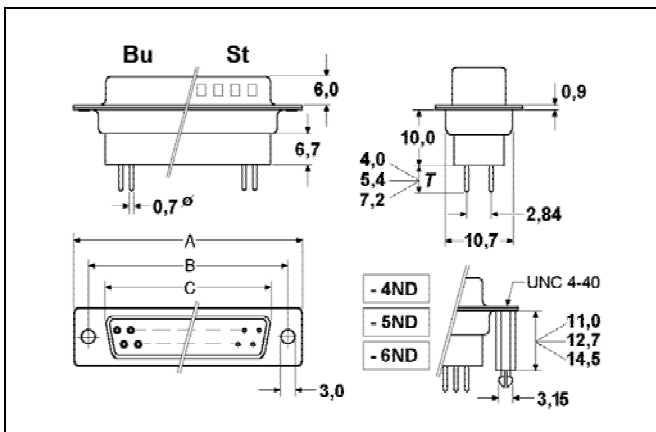
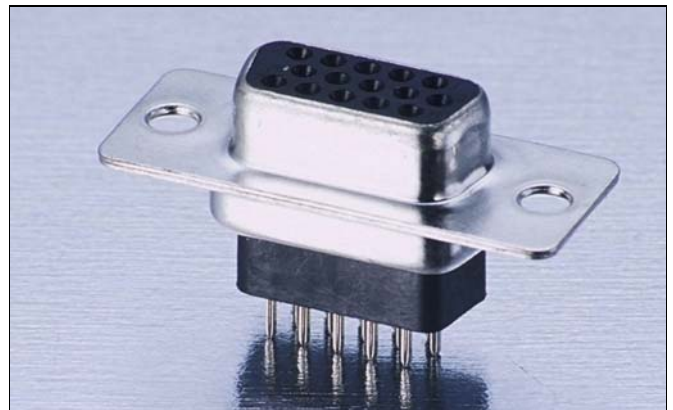
Isolierkörper: PBT 30% GV, UL 94 V-0
 Kontaktmaterial: Phosphorbronze
 Kontaktoberfläche: Gold flash über Nickel
 Nennstrom: 3A
 Temperaturbereich: -40°C bis +105°C

Serie HC 3318/28:

Eine High-Density SUB-D Steckerleiste in 3 verschiedenen Gehäusehöhen und Einlötfistfen.

Technische Daten:

Isolierkörper: PBT 30% GV, UL 94 V-0
 Kontaktmaterial: Phosphorbronze
 Kontaktoberfläche: Gold flash über Nickel
 Nennstrom: 3A
 Temperaturbereich: -40°C bis +105°C



HC 30X - XX - XXX - X

Serie: **HC 3018** Stiftleiste (Male)
 Serie: **HC 3028** Buchsenleiste (Female)

Polzahl: **09 / 15 / 25 / 37**

Befestigungsart: Durchgangsloch 3,0mm **0**
GN4 Gewindeniet UNC- 4mm - Lötseite **GN4**
4ND Boardlock 11,0mm **4ND** .. Lötstift 4,0mm
5ND Boardlock 12,7mm **5ND** .. Lötstift 5,4mm
6ND Boardlock 14,5mm **6ND** .. Lötstift 7,2mm

Einlötfistlänge:	Maß T	4,0mm	4
		5,4mm	5
		7,2mm	7

HC 33X - XX - XXX - X

Serie: **HC 3318** Stiftleiste (Male), HD
 Serie: **HC 3328** Buchsenleiste (Female) HD

Polzahl: **15 / 26 / 44 / 62**

Befestigungsart: Durchgangsloch 3,0mm **0**
GN4 Gewindeniet UNC- 4mm - Lötseite **GN4**
3ND Boardlock 9,6mm **3ND** .. Lötstift 3,8mm
4ND Boardlock 11,0mm **4ND** .. Lötstift 5,3mm
5ND Boardlock 12,7mm **5ND** .. Lötstift 7,2mm

Einlötfistlänge:	Maß T	3,8mm	3
		5,3mm	5
		7,2mm	7