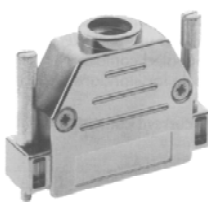
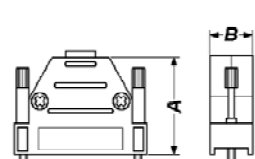

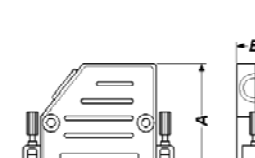

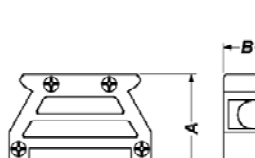



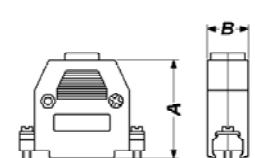
SUB-D GEHÄUSE


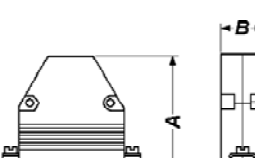
aus Kunststoff, Kunststoff metallisiert oder Metall

Abbildung	Abmessungen	Maße [mm]			Polzahl	Kunststoff	Metallisiert
		A	B	Kabel ↓		BESTELLNUMMER	
		30,50	15,20	8,00	9	PR-CT 09R	PR-CT 09R-MET
		34,50	15,20	8,00	15	PR-CT 15R	PR-CT 15R-MET
		38,00	15,20	11,00	25	PR-CT 25R	PR-CT 25R-MET
		40,00	15,20	11,00	37	PR-CT 37R	PR-CT 37R-MET
		38,50	18,20	12,00	50	PR-CT 50R	PR-CT 50R-MET
Standardgehäuse mit langer Verriegelungsschraube - 38mm (kürzere Schraube - 18mm auf Anfrage), Kabelausgang hinten							

		37,00	15,20	8,50	9	PR-CTA 09R	PR-CTA 09R-MET
		37,00	15,20	8,50	15	PR-CTA 15R	PR-CTA 15R-MET
		41,00	15,20	11,00	25	PR-CTA 25R	PR-CTA 25R-MET
		41,00	15,20	11,00	37	PR-CTA 37R	PR-CTA 37R-MET
		41,00	18,20	12,00	50	PR-CTA 50R	PR-CTA 50R-MET
Gehäuse mit Verriegelungsschraube - 25 mm (18mm auf Anfrage) Kabelausgang 45°							

		40,0	15,50	8,00	9	PR-GK 09	PR-GK 09-MET
		40,0	15,50	8,00	15	PR-GK 15	PR-GK 15-MET
		40,0	15,50	9,00	25	PR-GK 25	PR-GK 25-MET
		40,0	15,50	9,00	37	PR-GK 37	PR-GK 37-MET
		40,0	17,80	10,00	50	PR-GK 50	PR-GK 50-MET
Gehäuse ohne Verriegelung, 1 Kabelausgang hinten und 2 Ausgänge seitlich - ca 45°. Bei 9pol. Gehäuse - 1 Kabelausgang hinten.							

		38,50	16,00	6,50	9	HC 3100-01/09	HC 3100-01C/09
		35,50	16,00	9,50	15	HC 3100-02/15	HC 3100-02C/15
		42,00	16,50	10,00	25	HC 3100-05/25	HC 3100-05C/25
		51,00	25,00	14,00	37	HC 3100-06/37	HC 3100-06C/37
		51,00	25,00	14,00	50	HC 3100-07/50	HC 3100-07C/50
Ein preisgünstiges Standardgehäuse mit kurzer Verriegelungsschraube (<< lange Rändelschraube „HC-TAL“ lieferbar) Kabelausgang hinten							

						Metallgehäuse
		47,00	15,70	8,80	9	HC 3010-01/09
		48,20	16,20	10,00	15	HC 3010-02/15
		48,50	16,00	10,00	25	HC 3010-05/25
		48,50	21,00	13,50	37	HC 3010-06/37
		48,50	21,00	13,50	50	HC 3010-07/50
Ein Vollmetallgehäuse mit kurzer Verriegelungsschraube (lange Rändelschraube „HC-TAL“ lieferbar - Abb.links) Kabelausgang hinten						

Ein großes Sortiment an **Kabeltüllen** ist für obige Gehäuse lieferbar - bitte anfragen !