

SUB-D STECKVERBINDER

DUAL -PORT-Version • Einlötanschluß 90° abgewinkelt



Eine platzsparende Lösung für 2 oder mehrere Sub-D Steckerleisten, die übereinander angeordnet sind. Die Kombinationsmöglichkeiten sind vielfältig und durch den Kunden wählbar. Stift- oder Buchsenleisten von 9 bis 37 polig.

Alle Steckverbinder haben 90° abgewinkelte Einlötschlüsse und gerollte Kontakte. Diese sind im gesamten Bereich voll isoliert. Ein Metallclip dient als Montagehilfe sowie gleichzeitig als Gehäuseerdung.

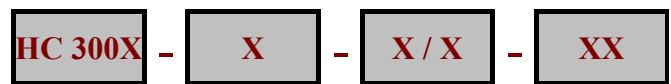
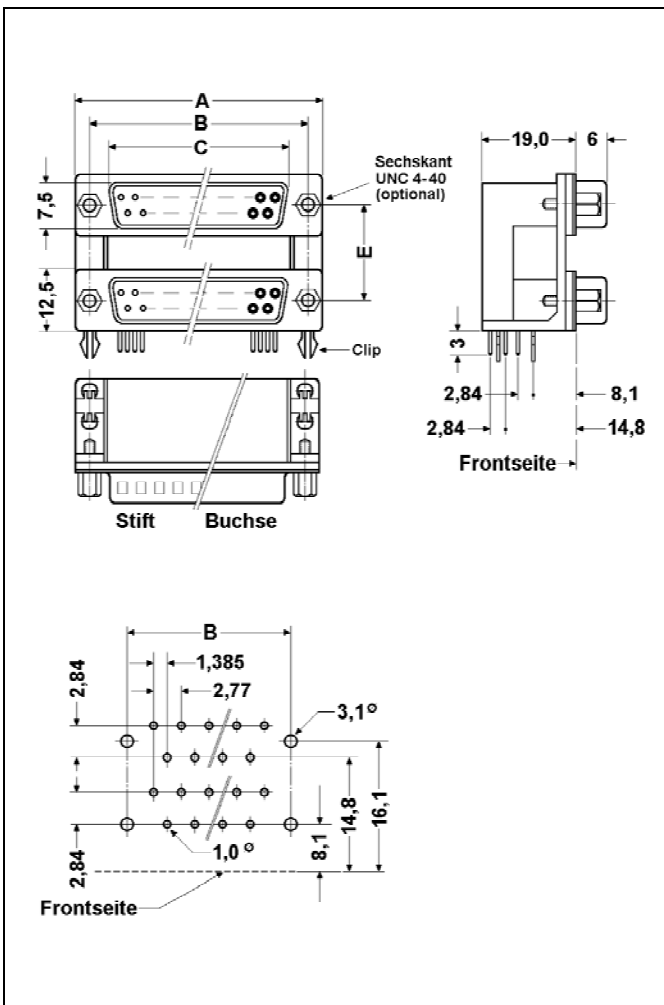
Die Steckverbinder sind mit einem Gewindeniet (UNC 4-40) montiert. Eine Sechskantverriegelungsschraube kann entsprechend nachgerüstet werden.

Die Dual-Port-Steckerleisten werden jeweils nach Kundenwunsch montiert. Bei der Angabe der Bestellnummer bezieht sich der erste Zahlenblock auf den oberen Steckverbinder und der zweite auf den unteren Steckverbinder.

Davon abweichende Sonderausführungen bitten wir bei uns anzufragen.

Technische Daten:

Gehäuse:	Stahl, verzinkt
Kontaktmaterial:	Phosphorbronze
	Kontakte gestanz und gerollt
Kontaktoberfläche:	vergoldet über Nickel
Lötanschlüsse:	verzinkt
Isolierkörper:	PBT, 30% GV, UL 94 V-0
Nennstrom:	5 A
Prüfspannung:	> 1000 V für 1 Minute
Temperaturbereich:	-55°C bis +125°C



Serie:	
HC 3009	Dual Port Sub-D
HC 3009FE	Dual Port mit Ferritfilter

Variante:	A	= 15,88mm (.625")
Maß "E"	B	= 19,05mm (.750")
	C	= 22,86mm (.900")
		= Abstand Stecker zu Stecker

Ausführung / Polzahl (09 / 15 / 25 / 37pol): **M09/F09** ... = oben: Stecker 9pol. unten: Buchse 9pol.

Stecker oben: **M**=Stift **F**=Buchse + Polzahl

Stecker unten: **M**=Stift **F**=Buchse + Polzahl

z.B: Stecker oben + Polzahl / Stecker unten + Polzahl

Befestigungsart:	Steckseite:	Lötseite:	
Standard	Innengewinde UNC	Boardlock / Clip	UB
	Innengewinde UNC	Durchgangsloch	UD
	Sechskant UNC	Boardlock / Clip	SB
	Sechskant UNC	Durchgangsloch	SD