

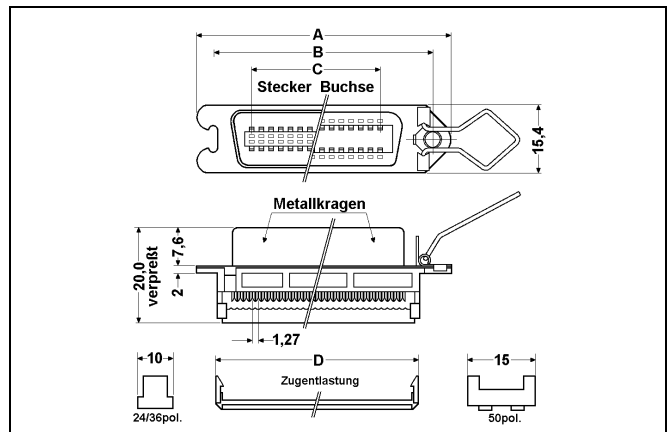
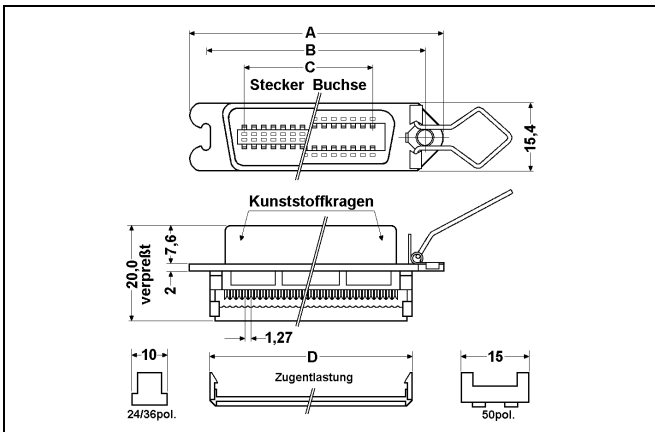
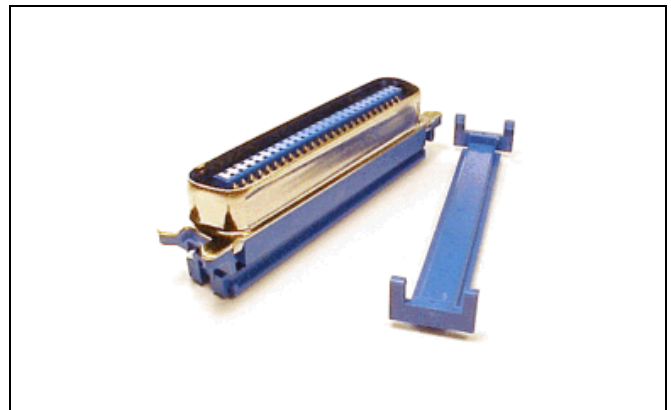
CENTRONICS STECKVERBINDER

in Schneidklemm-Technik für Flachbandleitungen

Eine Steckverbinderserie (Serie 57) in kompakter Bauweise mit hoher Zuverlässigkeit. Diese Serie wird vorzugsweise als Schnittstellenstecker für Drucker verwendet. Diese Steckerserie in Schneidklemmtechnik wird im **Kunststoffkragen** oder **Metallkragen** angeboten. Die Buchsenleiste hat normalerweise einen Verriegelungsbügel, der in die seitliche Aussparung der Stiftleiste einrastet und somit eine einfache aber wirkungsvolle Verriegelung der beiden Steckverbinder bildet.

Technische Daten:

Gehäuse: Stahlblech, vernickelt
 Kontaktmaterial: Phosphorbronze
 Kontakte gestanz und gerollt
 vergoldet über Nickel
 Isolierkörper: PBT, 30% GV, UL 94 V-0
 Nennstrom: 5 A
 Temperaturbereich: -55°C bis +125°C
 Flachkabel: AWG 26/28 - Raster 1,27mm



HC 570X - XX / XXX

Serie: **HC 5700** Stiftleiste (Male), IDC, Vollkunststoff
 Serie: **HC 5701** Buchsenleiste (Female), IDC, Vollkunststoff

Polzahl / Stift:	HC 5700-	24/24M	24pol. Stift
		36/36M	36pol. Stift
		50/50M	50pol. Stift
Polzahl / Buchse:	HC 5701-	24/24F	24pol. Buchse
		36/36F	36pol. Buchse
		50/50F	50pol. Buchse

Variante:

HC 570X - XX / XXX

Serie: **HC 5702** Stiftleiste (Male), IDC, mit Metallkragen
 Serie: **HC 5703** Buchsenleiste (Female), IDC, mit Metallkragen

Polzahl / Stift:	HC 5702-	24/24M	24pol. Stift
		36/36M	36pol. Stift
		50/50M	50pol. Stift
Polzahl / Buchse:	HC 5703-	24/24F	24pol. Buchse
		36/36F	36pol. Buchse
		50/50F	50pol. Buchse

Variante: