

# CENTRONICS STECKVERBINDER

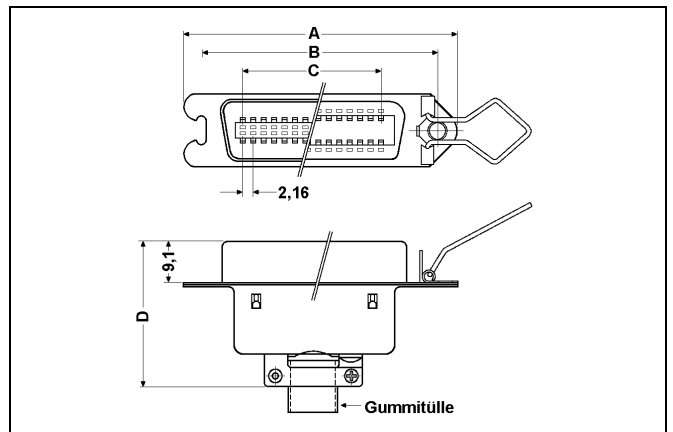
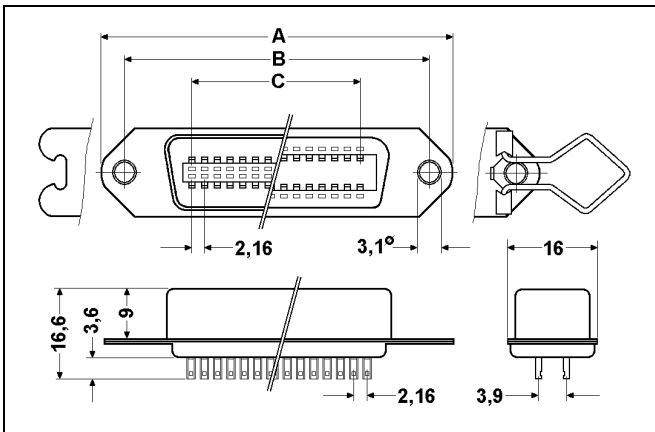
## zum Anlöten von Kabel / Einzeladern

Eine Steckverbinderserie (Serie 57) in kompakter Bauweise mit hoher Zuverlässigkeit. Diese Serie wird vorzugsweise als Schnittstellenstecker für Drucker verwendet.

Die Buchsenleiste (Female) hat normalerweise einen Verriegelungsbügel, der in die seitliche Aussparung der Stiftleiste (Male) einrastet und somit eine einfache aber wirkungsvolle Verriegelung der beiden Steckverbinder bildet. Die Steckerserie zum Anlöten von Kabel wird mit und ohne Abdeckgehäuse geliefert.

### Technische Daten:

Gehäuse:	Stahlblech, vernickelt
Kontaktmaterial:	Phosphorbronze, Kontakte gestanz
Kontaktoberfläche:	vergoldet über Nickel
Isolierkörper:	PBT, 30% GV, UL 94 V-0
Nennstrom:	5 A
Prüfspannung:	> 1000 V für 1 Minute
Temperaturbereich:	-55°C bis +125°C
Steckzyklen:	50 (Güteklasse 3)



### HC 57XX - XX / XXX

Serie: <b>HC 5710</b>	Stiftleiste (Male), Flansch mit Bohrung
Serie: <b>HC 5711</b>	Stiftleiste (Male), Flansch mit Rastnase
Serie: <b>HC 5720</b>	Buchsenleiste (Female), Flansch mit Bohrung
Serie: <b>HC 5740</b>	Buchsenleiste (Female), Flansch mit Rastbügel

### HC 57XX - XX / XXX

Serie: <b>HC 5730</b>	Stiftleiste (Male), mit Gehäuse
Serie: <b>HC 5760</b>	Buchsenleiste (Female), mit Gehäuse

Polzahl / Stift:	<b>HC 5710..11-</b>	<b>14/14M</b>	14pol. Stift
		<b>24/24M</b>	24pol. Stift
		<b>36/36M</b>	36pol. Stift
		<b>50/50M</b>	50pol. Stift
Polzahl / Buchse:	<b>HC 5720..40-</b>	<b>14/14F</b>	14pol. Buchse
		<b>24/24F</b>	24pol. Buchse
		<b>36/36F</b>	36pol. Buchse
		<b>50/50F</b>	50pol. Buchse

Polzahl / Stift:	<b>HC 5730-</b>	<b>14/14M</b>	14pol. Stift
		<b>24/24M</b>	24pol. Stift
		<b>36/36M</b>	36pol. Stift
		<b>50/50M</b>	50pol. Stift
Polzahl / Buchse:	<b>HC 5760-</b>	<b>14/14F</b>	14pol. Buchse
		<b>24/24F</b>	24pol. Buchse
		<b>36/36F</b>	36pol. Buchse
		<b>50/50F</b>	50pol. Buchse

Variante:

Variante: