

# SUB-D STECKVERBINDER

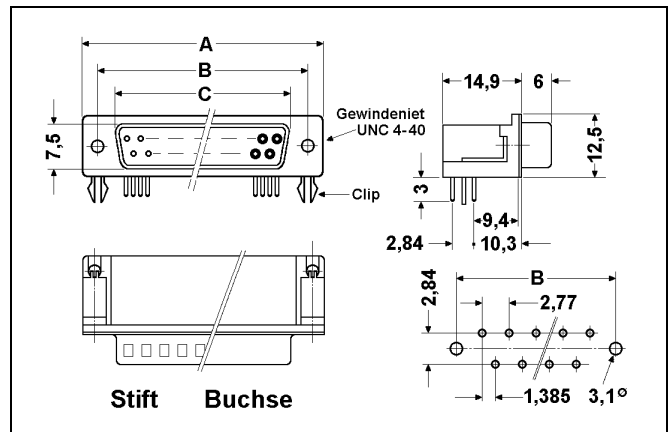
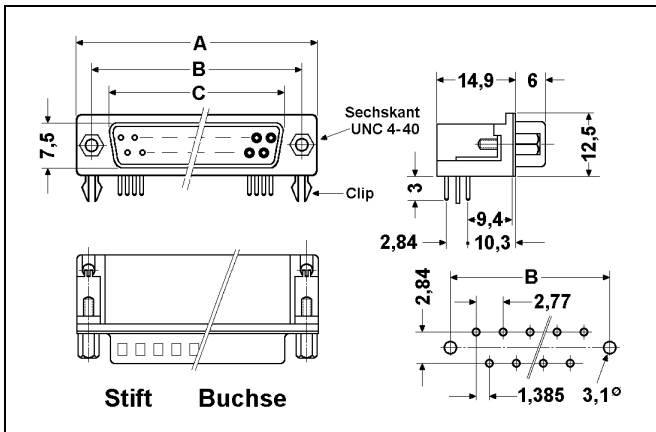
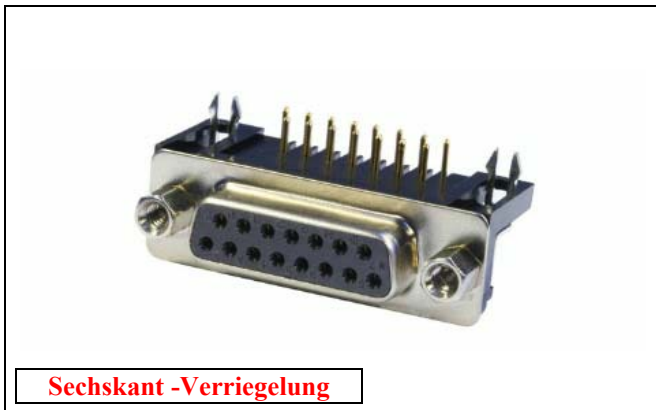
Einlötlanschluß 90° abgewinkelt mit gerollten Kontakten - *EURO-Style 9,4mm*

Eine Sub-D Steckverbinderserie mit 90° abgewinkelten Lötanschlüssen und gestanzten/gerollten Kontakten. Diese "Low-Cost"-Ausführung zeichnet sich durch hohe Kontaktsicherheit und Zuverlässigkeit aus.

Der abgewinkelte Teil des Steckers ist voll isoliert. Ein Metallclip dient als Montagehilfe sowie gleichzeitig als Gehäuseerdung. Das Tiefenmaß von 9,4mm entspricht unserem Standard. Bei der Schraubverriegelung kann man zwischen Sechskantschraube oder Innengewinde wählen.

### Technische Daten:

Gehäuse:	Stahl, verzinkt
Kontaktmaterial:	Phosphorbronze
Kontaktoberfläche:	Kontakte gestanzte und gerollte vergoldet über Nickel
Isolierkörper:	PBT, 30% GV, UL 94 V-0
Nennstrom:	5 A
Prüfspannung:	> 1000 V für 1 Minute
Temperaturbereich:	-55°C bis +125°C



**HC 3206    -    XX / XXX**

Serie: **HC 3206**    SUB-D Steckerleiste, 90° abgewinkelt - 9,4mm, gerollter Kontakt, mit **Clip und Sechskant**

Polzahl / Stift:	<b>01/09M</b> 09pol. Stift
	<b>02/15M</b> 15pol. Stift
	<b>05/25M</b> 25pol. Stift
	<b>06/37M</b> 37pol. Stift
Polzahl / Buchse:	<b>11/09F</b> 09pol. Buchse
	<b>12/15F</b> 15pol. Buchse
	<b>15/25F</b> 25pol. Buchse
	<b>16/37F</b> 37pol. Buchse

Variante:

**HC 3106    -    XX / XXX**

Serie: **HC 3106**    SUB-D Steckerleiste, 90° abgewinkelt - 9,4mm gerollter Kontakt, mit **Clip und Gewindeniet**

Polzahl / Stift:	<b>01/09M</b> 09pol. Stift
	<b>02/15M</b> 15pol. Stift
	<b>05/25M</b> 25pol. Stift
	<b>06/37M</b> 37pol. Stift
Polzahl / Buchse:	<b>11/09F</b> 09pol. Buchse
	<b>12/15F</b> 15pol. Buchse
	<b>15/25F</b> 25pol. Buchse
	<b>16/37F</b> 37pol. Buchse

Variante: