

# SUB-D STECKVERBINDER · IDC

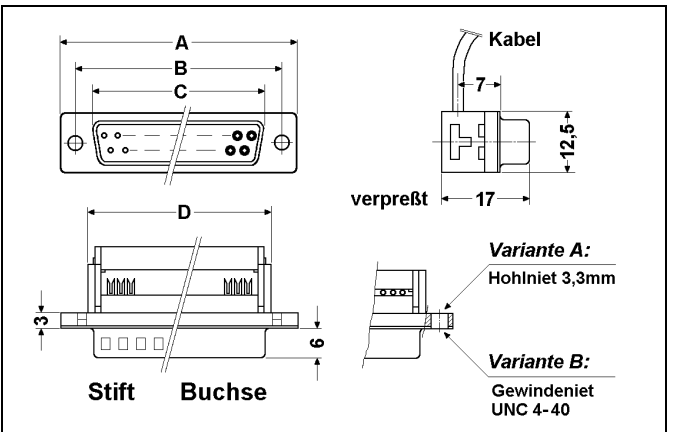
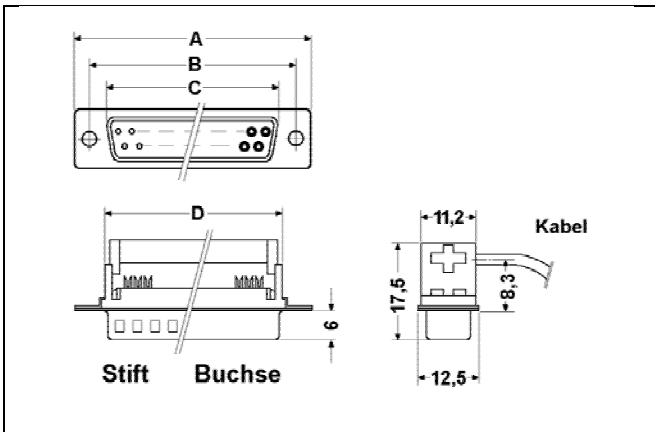
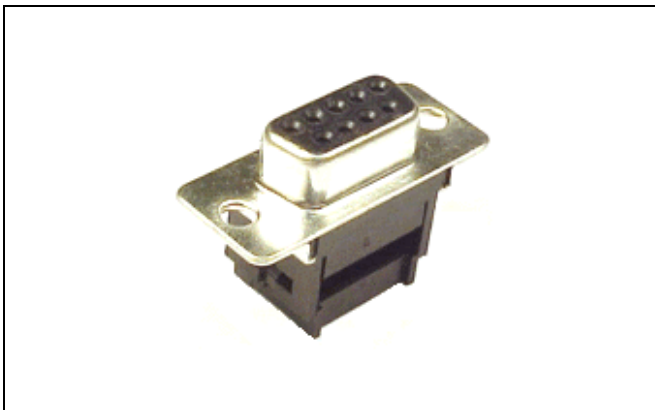
## in Schneidklemm-Technik für Flachbandleitungen

Eine Sub-D Steckverbinderserie zum Verpressen von Flachkabel im Raster 1,27mm. Sie ist kompatibel mit allen Sub-D Steckverbindern.

- Serie HC 3017:** flache Bauform, schwarz  
**Serie HC 3027:** flache Bauform mit 3mm Flansch, Farbe: blau oder schwarz  
**Variante A:** Flansch mit Loch  
**Variante B:** Flansch mit Gewinde

### Technische Daten:

- Gehäuse: Stahl, verzinkt  
 Kontaktmaterial: Phosphorbronze  
 Kontakte gestanz und gerollt  
 Kontaktoberfläche: vergoldet über Nickel  
 Isolierkörper: PBT, 30% GV, UL 94 V-0  
 Nennstrom: 5 A  
 Prüfspannung: > 1000V für 1 Minute  
 Temperaturbereich: -55°C bis +105°C



**HC 3017** - **XX / XXX** -

Serie: **HC 3017** SUB-D Steckerleiste, IDC, (H=17mm verpreßt)

Polzahl / Stift:	<b>01/09M</b>	09pol. Stift
	<b>02/15M</b>	15pol. Stift
	<b>05/25M</b>	25pol. Stift
	<b>06/37M</b>	37pol. Stift
Polzahl / Buchse:	<b>11/09F</b>	09pol. Buchse
	<b>12/15F</b>	15pol. Buchse
	<b>15/25F</b>	25pol. Buchse
	<b>16/37F</b>	37pol. Buchse

**HC 3027** - **XX-X / XXX** - **XX**

Serie: **HC 3027...A** SUB-D Steckerleiste, IDC, **Hohlriet**  
 Serie: **HC 3027...B** SUB-D Steckerleiste, IDC, **Gewinderiet**

Variante:	<b>Variante A:</b>	<b>Variante B:</b>	
Polzahl / Stift:	<b>01-A/09M</b>	<b>01-B/09M</b>	09pol. Stift
	<b>02-A/15M</b>	<b>02-B/15M</b>	15pol. Stift
	<b>05-A/25M</b>	<b>05-B/25M</b>	25pol. Stift
	<b>06-A/37M</b>	<b>06-B/37M</b>	37pol. Stift
Polzahl / Buchse:	<b>11-A/09F</b>	<b>11-B/09F</b>	09pol. Buchse
	<b>12-A/15F</b>	<b>12-B/15F</b>	15pol. Buchse
	<b>15-A/25F</b>	<b>15-B/25F</b>	25pol. Buchse
	<b>16-A/37F</b>	<b>16-B/37F</b>	37pol. Buchse

Farbe Kunststoffkörper: Standard optional blau schwarz **BL** **SW**