

# SUB-D STECKVERBINDER

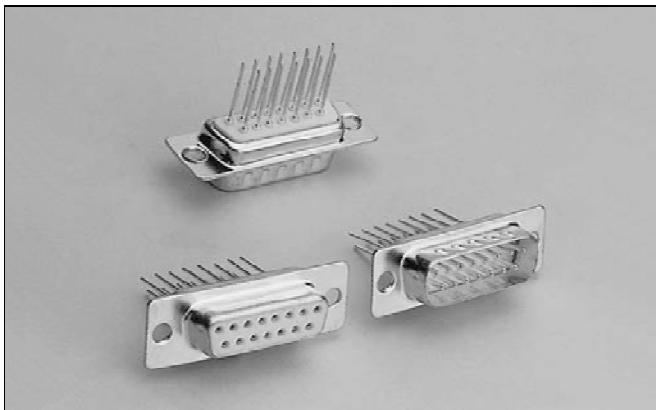
## Wire-Wrap-Version • Zwischenadapter (Gender Changer)

### Wire-Wrap-Version:

Eine Steckerleiste mit gedrehten Präzisionskontakten und gefrästen Vierkantstiften.

#### Technische Daten:

Gehäuse: Stahl, verzinkt  
 Kontaktmaterial: Messing  
 Kontaktoberfläche: vergoldet über Nickel  
 Isolierkörper: PBT, 30% GV, UL 94 V-0  
 Temperaturbereich: -55°C bis +125°C

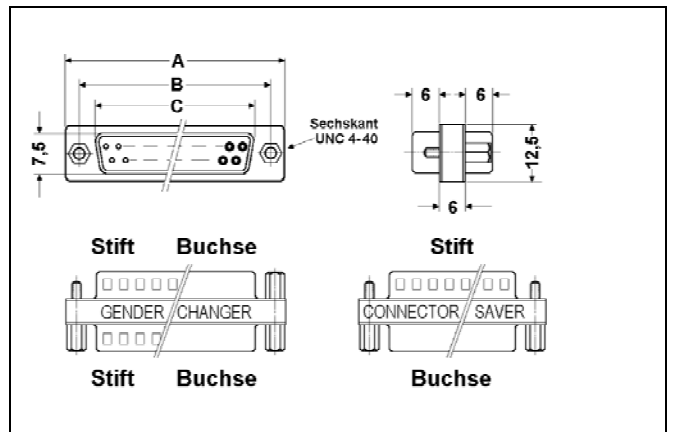
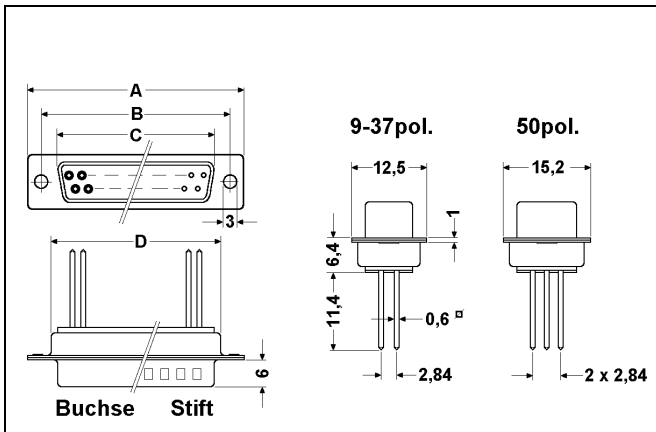


### Zwischenadapter (Gender-Changer):

Gender-Changer werden verwendet, um z.B. ein Buchsenkabelende in eine Buchse sowie ein Stiftkabelende in eine Stiftleiste stecken zu können.

#### Technische Daten:

Gehäuse: Stahl, vernickelt  
 Kontaktmaterial: Phosphorbronze  
 Kontaktoberfläche: vergoldet über Nickel  
 Isolierkörper: PBT, 30% GV, blau, UL 94 V-0



**PR 3501** - **XX / XXX**

Serie: **PR 3501** SUB-D Steckerleiste, **Wire-Wrap**, mit **gedrehten Kontakten**

Polzahl / Stift:	<b>01/09M</b> 09pol. Stift
	<b>02/15M</b> 15pol. Stift
	<b>05/25M</b> 25pol. Stift
	<b>06/37M</b> 37pol. Stift
	<b>07/50M</b> 50pol. Stift
Polzahl / Buchse:	<b>11/09F</b> 09pol. Buchse
	<b>12/15F</b> 15pol. Buchse
	<b>15/25F</b> 25pol. Buchse
	<b>16/37F</b> 37pol. Buchse
	<b>17/50F</b> 50pol. Buchse

Variante: siehe Befestigungsvarianten SUB-D

**GC-XX** - **XX** - **X / X**

Serie: **GC-SD** Adapter, SUB-D Standard  
 Serie: **GC-HD** Adapter, HIGH-DENSITY

Polzahl:	<b>09 / 15 / 25 / 37</b> für SUB-D Standard
	<b>15 / 26 / 44</b> für HIGH DENSITY

Kombination:	Buchse / Buchse ... <b>F/F</b> (Female/Female)
	Stift / Stift ... <b>M/M</b> (Male/Male)
	Buchse / Stift ... <b>F/M</b> (Female/Male)

Variante: