

SUB-D STECKVERBINDER

Lötversion mit gerollten oder gedrehten Kontakten

Ein geschlossener Boden des Steckverbinders sowie eine dichte Lötwanne verhindert das Hochsteigen von Flußmittel und Lötzinn während des Lötvorganges und verhindern dadurch das Verkleben des Kontaktes.

Serie PR 3001:

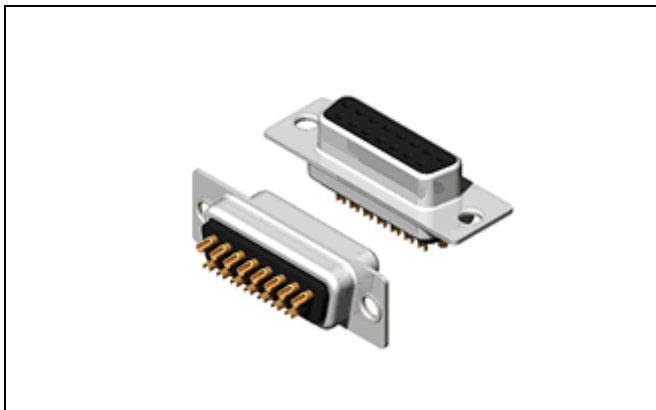
Lötversion, **gedrehte** Präzisionskontakte

Serie HC 3001:

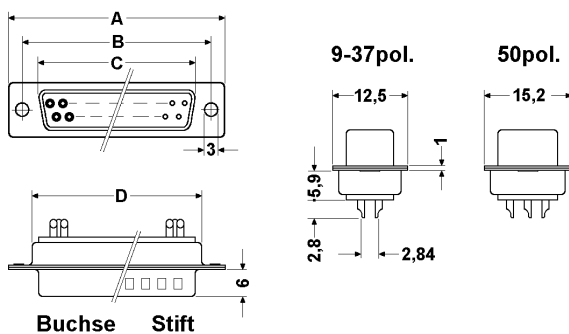
Lötversion, **gerollte** Präzisionskontakte mit integrierter Lötstoppsperre

Technische Daten:

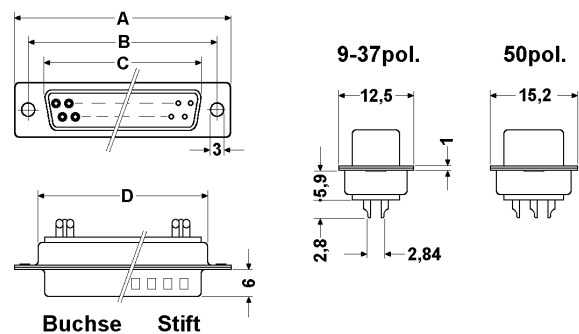
Gehäuse: Stahl, verzinkt
 Kontaktmaterial: PR 3001 - Messing, gedreht
 HC 3001 - Phosphorbronze
 Kontaktoberfläche: vergoldet über Nickel
 Isolierkörper: PBT, 30% GV, UL 94 V-0
 Nennstrom: 5 A
 Prüfspannung: > 1000 V für 1 Minute
 Temperaturbereich: -55°C bis +105°C



Serie PR 3001: gedrehte Kontakte



Serie HC 3001: gerollte Kontakte



PR 3001 - **XX / XXX** -

Serie: **PR 3001** SUB-D Steckerleiste, Lötkelch, mit **gedrehten** Kontakten

Polzahl / Stift / Buchse:	Code	Configuration
	01/09M	09pol. Stift
	02/15M	15pol. Stift
	05/25M	25pol. Stift
	06/37M	37pol. Stift
	07/50M	50pol. Stift
	11/09F	09pol. Buchse
	12/15F	15pol. Buchse
	15/25F	25pol. Buchse
	16/37F	37pol. Buchse
	17/50F	50pol. Buchse

Variante: siehe Befestigungsvarianten SUB-D

HC 3001 - **XX / XXX** -

Serie: **HC 3001** SUB-D Steckerleiste, Lötkelch, mit **gerollten** Kontakten

Polzahl / Stift / Buchse:	Code	Configuration
	01/09M	09pol. Stift
	02/15M	15pol. Stift
	05/25M	25pol. Stift
	06/37M	37pol. Stift
	07/50M	50pol. Stift
	11/09F	09pol. Buchse
	12/15F	15pol. Buchse
	15/25F	25pol. Buchse
	16/37F	37pol. Buchse
	17/50F	50pol. Buchse

Variante: siehe Befestigungsvarianten SUB-D