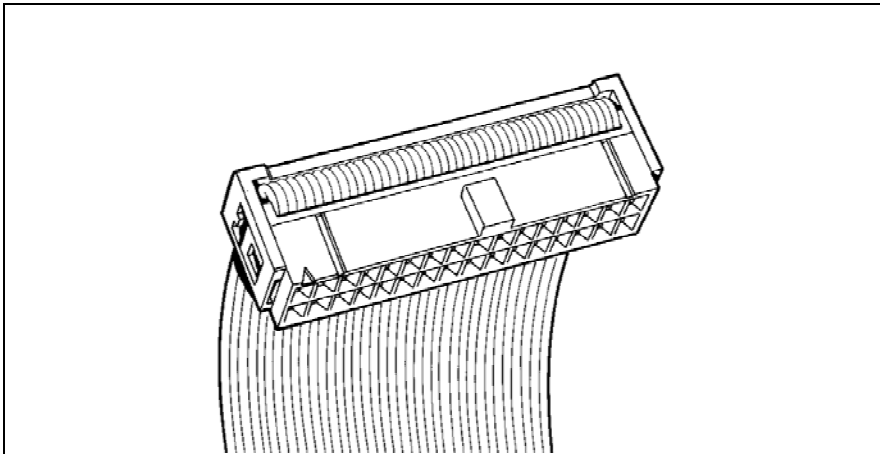


# *IDC - Steckverbinder*

## *Schneidklemmverbinder für Flachband- und Einzelleitungen*

*Stiftleisten und Buchsenleisten im Raster 3,96 • 2,54 • 2,00 • 1,27mm*  
**IDC ... Insulation Displacement Connection (Schneidklemmverbinder)**



Wir bieten Ihnen eine breite Palette von IDC-Steckverbindern im Raster 3,96 bis 1,27mm für Flachbandleitungen im Raster 3,96mm bis 0,635mm.

***Pfostenverbinder:***

Raster 2,54 / 2,00 / 1,27mm

***DIP - Verbinder:***

Raster 2,54mm

***Leiterplatten- Verbinder:***

Raster 2,54 / 2,00 / 1,27mm

***Steckerleisten:***

Raster 2,54mm

***MAS-CON-Steckverbinder:***

Raster 3,96 / 2,54mm

***HE 13 / 14 - Steckverbinder:***

Raster 2,54mm

***Crimpflex-Verbinder:***

Raster 2,54mm

