

STECKERLEISTE - SERIAL ATA

Raster 1,27mm

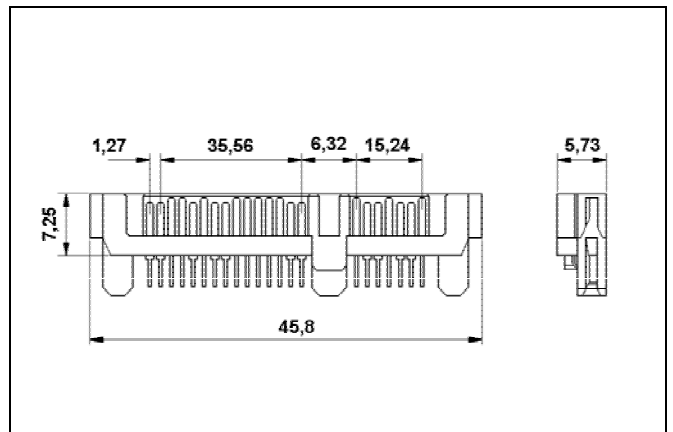
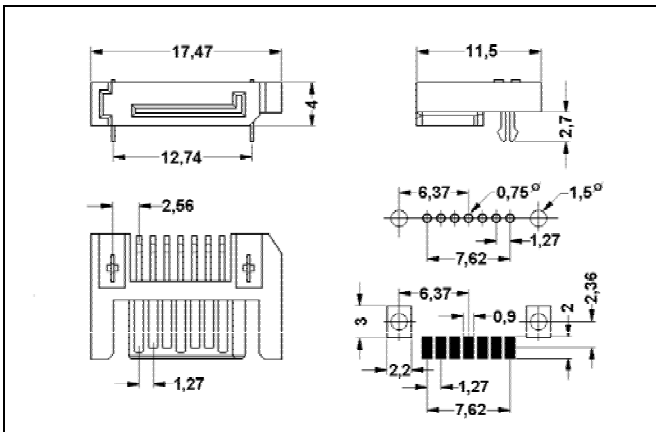
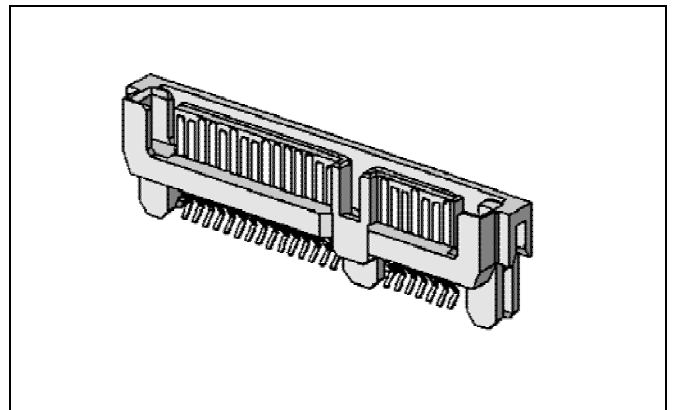
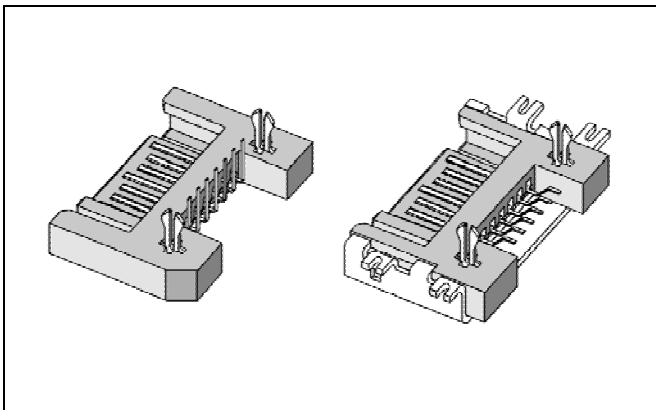
Ein- und Mehrfachstecker

Eine Datensteckerserie für schnelle Übertragungsraten. Sie ist in 7 und 7+15poliger Ausführung lieferbar.

Eine Vielzahl von Variationsmöglichkeiten dieser Serie ermöglicht den Einsatz für viele Anwendungen. Sie sind in gerader und abgewinkelter Form zum Einlöten oder in SMD-Technik sowie in invertierter Ausführung lieferbar. Bei der invertierten Form sind die Steckungen spiegelbildlich angeordnet. Darüberhinaus gibt es eine platzsparende Version, die seitlich auf die Leiterplatte aufgesteckt wird

Technische Daten:

Isolierkörper:	Thermoplast selbstverlöschend gem. UL 94 V-0
Stiftmaterial:	Messing
Stiftoberfläche:	vergoldet über Nickel
Nennstrom:	3A
Übergangswiderstand:	30mΩ max. bei 100mA
Isolationswiderstand:	1000MΩ min (bei 250 VDC)
Prüfspannung:	500 V für 1 Minute
Temperaturbereich:	-40°C bis +105°C



CS31X - 07 - P

- Serie: **CS310** Steckerleiste **liegend (90°), löt**
- Serie: **CS311** Steckerleiste **liegend, SMD**
- Serie: **CS312** Steckerleiste **stehend, löt**
- Serie: **CS313** Steckerleiste **stehend, SMD**
- Serie: **CS315** Steckerleiste **liegend (90°), löt, invers**
- Serie: **CS316** Steckerleiste **liegend, SMD, invers**

Polzahl: **7**

Kontaktfläche: Selektiv Gold **P** Standard

Konfektionierte Verbindungskabel bitte anfragen.

CS32X - 07/15 - P

- Serie: **CS320** Steckerleiste **liegend (90°), löt**
- Serie: **CS321** Steckerleiste **liegend, SMD**
- Serie: **CS322** Steckerleiste **stehend, löt**
- Serie: **CS323** Steckerleiste **stehend, SMD**
- Serie: **CS324** Steckerleiste **liegend, SMD, seitlich aufsteckbar**
- Serie: **CS325** Steckerleiste **liegend (90°), löt, invers**
- Serie: **CS326** Steckerleiste **liegend, SMD, invers**

Polzahl: **07/15**

Kontaktfläche: Selektiv Gold **P** Standard

Konfektionierte Verbindungskabel bitte anfragen.