

# STECKERLEISTEN mit Clip

## Stiftwanne und Buchsenleiste IDC mit Verriegelung

**Raster 1,27mm**

### Serie DC610:

Eine Wannensteckerserie in SMD-Technik mit Verriegelungsmöglichkeit - passend zu Serie DC410.

#### Technische Daten:

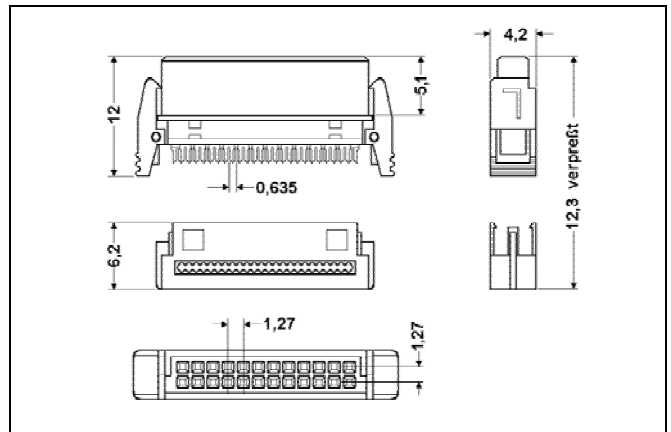
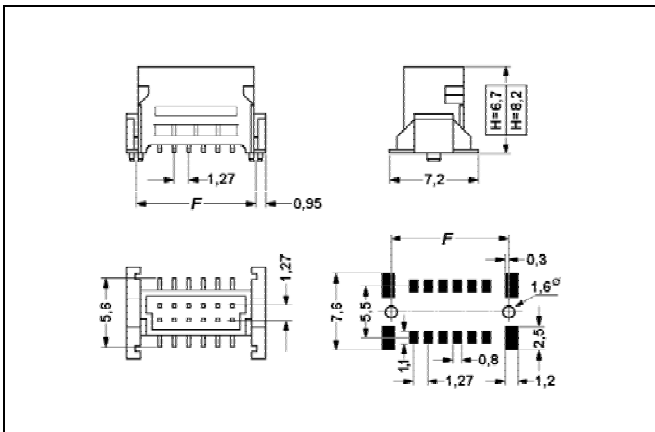
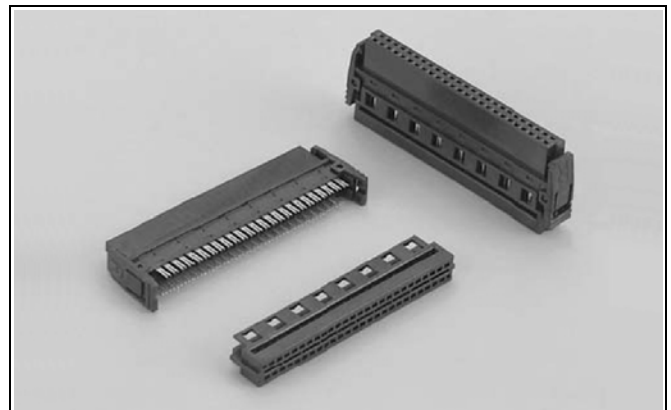
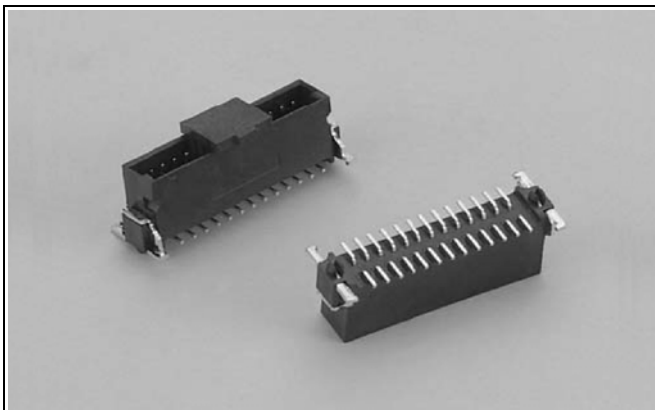
Isolierkörper: LCP, glasgefüllt, schwarz, UL 94 V-0  
 Kontaktmaterial: Phosphorbronze  
 Kontaktoberfläche: Goldflash über Nickel  
 Nennstrom: 1A  
 Temperaturbereich: -40°C bis +105°C

### Serie DC410:

Eine IDC-Buchsenleiste im Raster 1,27mm mit Verriegelung für Stiftwannen der Serie DC610. (Flachkabel: Raster 0,635)

#### Technische Daten:

Isolierkörper: LPC, glasgefüllt, schwarz, UL 94 V-0  
 Kontaktmaterial: Phosphorbronze  
 Kontaktoberfläche: Goldflash über Nickel  
 Nennstrom: 0,5A  
 Temperaturbereich: -40°C bis +105°C



**DC61X - XXX - G -**

Serie: **DC611** Wannenstecker mit Rastnase, SMD, gerade, H=6,7mm  
 Serie: **DC612** Wannenstecker mit Rastnase, SMD, gerade, H=8,2mm  
 Serie: **DC613** Wannenstecker mit Rastnase, SMD, 90° abgewinkelt

Anzahl Kontakte: **012 - 026 - 050 - 068 - 080**  
 (Gesamtpolzahl)  
 ... andere Polzahlen auf Anfrage

Kontaktoberfläche: Goldflash **G** ... Standard  
 Zinn **T** ... auf Anfrage  
 Selektiv **P** ... auf Anfrage

Polzahl: **12 26 50 68 80**  
 Maß **F** [mm]: 10,77 19,66 34,90 46,33 49,53

**DC410 - XXX - G -**

Serie: **DC410** Buchsenleiste IDC, mit seitlicher Verriegelung

Anzahl Kontakte: **012 - 026 - 050 - 068 - 080**  
 (Gesamtpolzahl)  
 ... andere Polzahlen auf Anfrage

Kontaktoberfläche: Goldflash **G** ... Standard  
 Zinn **T** ... auf Anfrage  
 Selektiv **P** ... auf Anfrage