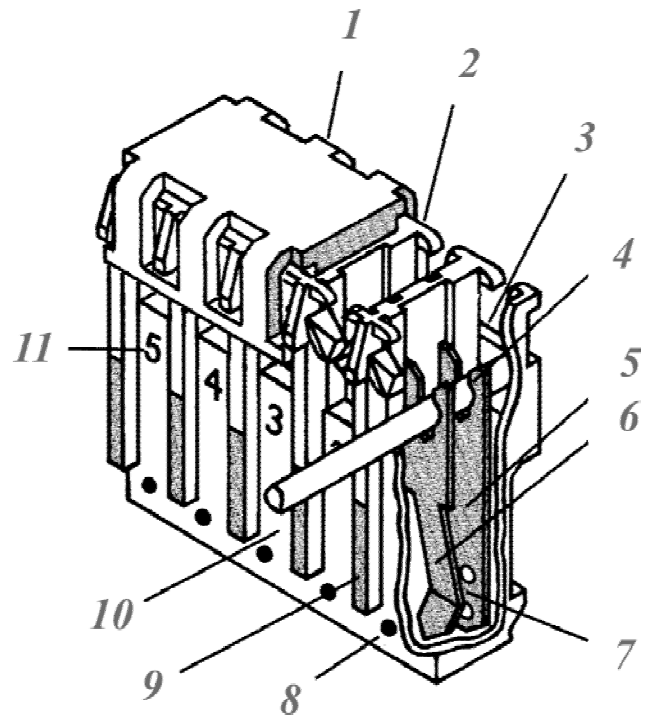
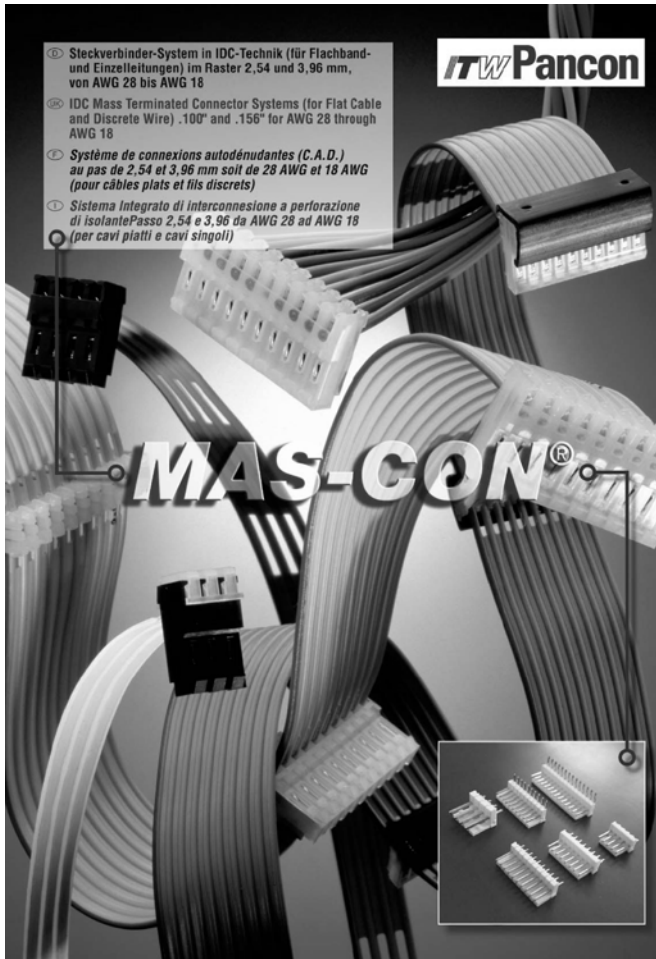


STECKVERBINDER - Serie MAS-CON

IDC-Steckverbinder für Flachband- und Einzelleitungen im Raster 2,54 + 3,96mm



- 1 ... Schutzkappen für End- und Durchgangsleisten
- 2 ... Eingespritzte Zugentlastung
- 3 ... Isoliersteg
- 4 ... 4 gasdichte Kontaktstellen pro Leiter
- 5 ... Zweiseitige Kontaktgabe zur Stiftleiste
- 6 ... Hohe Federkraft zur optimalen Kontaktgabe
- 7 ... 3-Punkt Kontakt
- 8 ... Farbkennung bei Durchgang-Federleiste
- 9 ... Farbmarkierung für den Leiterquerschnitt
- 10... Schneidklemmzone entsprechend Querschnitt
- 11... Kontakt Nummerierung

MAS-CON

Steckverbinderübersicht:

FEDERLEISTEN:

- Durchgangs-Federleisten
- End-Federleisten
- High-Power Durchgangsferderleisten
- High-Power End-Federleisten

STIFTLLEISTEN:

- Stiftleiste - gerade
- Stiftleist - 90° abgewinkelt
- Stiftleisten mit Verriegelung
- Stiftleisten mit Polarisierung
- Stiftleisten - Einpresstechnik
- Stiftleisten - Kupplung