

# STIFTLEISTEN · SMD

Ein- und zweireihig, gerade

Raster 2,00mm

## Serie PL400:

Eine gerade ein- oder zweireihige Stiftleiste (0,5 x 0,5mm) in SMD-Technik.

### Technische Daten:

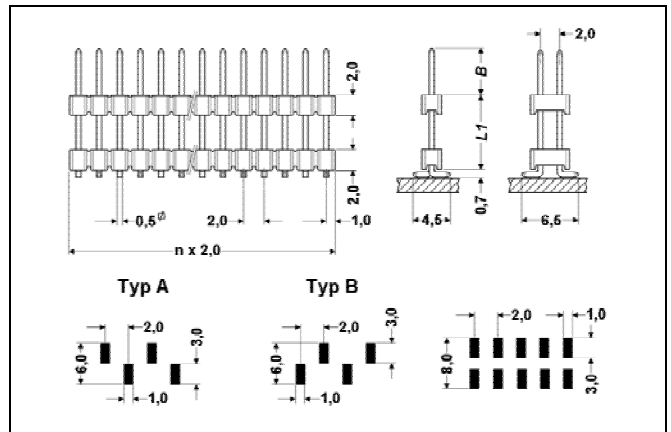
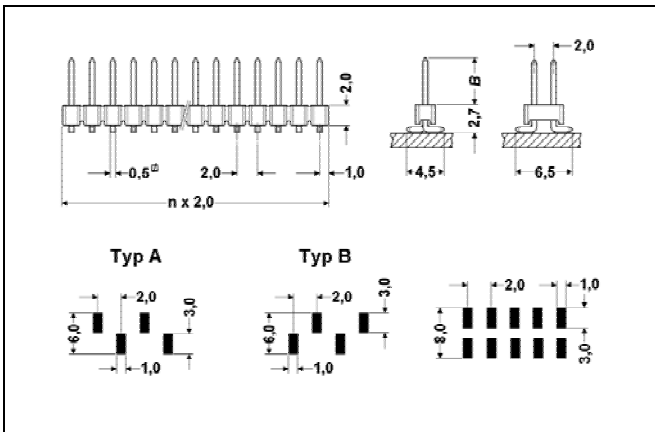
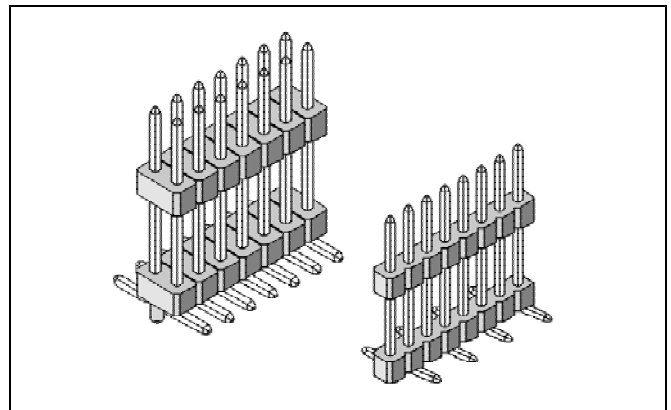
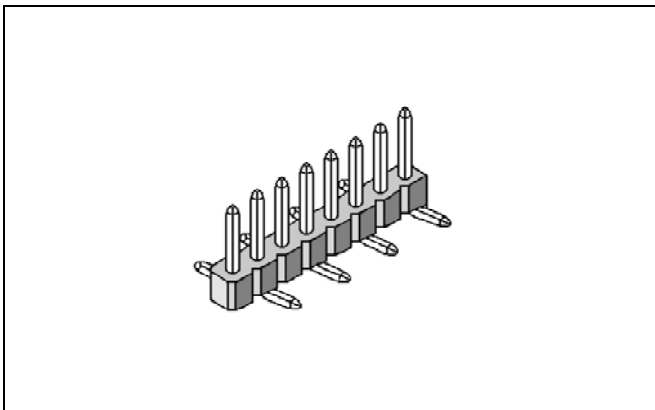
Isolierkörper: Nylon-6T, UL 94 V0  
 Kontaktmaterial: Phosphorbronze  
 Kontaktoberfläche: Gold flash über Nickel  
 Nennstrom: 1 A  
 Temperaturbereich: -55°C bis +125°C

## Serie PL410:

Eine ein- oder zweireihige Stiftleiste (0,5 x 0,5mm) mit zwei Kunststoffkörper (Sandwichbauweise).

### Technische Daten:

Isolierkörper: Nylon-6T, UL 94 V0  
 Kontaktmaterial: Phosphorbronze  
 Kontaktoberfläche: Gold flash über Nickel  
 Nennstrom: 1 A  
 Temperaturbereich: -55°C bis +125°C



**PL40X** - **XXX** - **XXX** - **G**

Serie: **PL407** einreihig, gerade (Typ A oder B\*)  
 Serie: **PL408** zweireihig, gerade, **ohne** Positionierpin  
 Serie: **PL409** zweireihig, gerade, **mit** Positionierpin

Stiftvariante: **A40** Stift-Biegerichtung Typ A oder B\*  
 Typ A oder B\* Maß **B** in 1/10mm bitte angeben  
 Maß **B** **A40** entspricht: Typ A, B=4,0mm

Anzahl Kontakte: **003 - 040** einreihig  
 (Gesamtpolzahl) **004 - 080** zweireihig

Kontaktoberfläche: Goldflash ... Standard **G**  
 Zinn ... auf Anfrage **T**

**PL41X** - **XX/X** - **XXX** - **G**

Serie: **PL417** einreihig, gerade (Typ A oder B\*)  
 Serie: **PL418** zweireihig, gerade, **ohne** Positionierpin  
 Serie: **PL419** zweireihig, gerade, **mit** Positionierpin

Stiftvariante: **A40/76** Stift-Biegerichtung Typ A oder B\*  
 Typ A oder B\* Maße **B + L1** in 1/10mm angeben  
 Maß **B / L1** **A40/76**: Typ A, B=4,0mm, L1=7,6mm

Anzahl Kontakte: **003 - 040** einreihig  
 (Gesamtpolzahl) **004 - 080** zweireihig

Kontaktoberfläche: Gold flash ... Standard **G**  
 Zinn ... auf Anfrage **T**

\*.. Bemerkung: Die Stift-Biegerichtung Typ „A“ oder „B“ ist nur für einreihige, geradzahlige Leisten von Bedeutung - ansonsten durch „L“ ersetzen.