

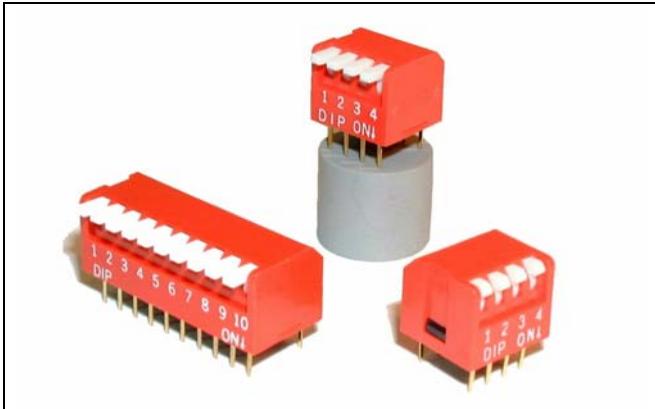
DIP-SCHALTER

Serie DP

Ein DIP-Schalter mit seitlichen Schaltwippen und kurzen oder langen Betätigungshebel.

TECHNISCHE DATEN:

Belastbarkeit:	50 VDC (statisch), 100 mA 24 VDC (dynamisch), 25mA
Übergangswiderstand:	< 50mΩ anfänglich, 100mΩ max.
Spannungsfestigkeit:	500 VAC / 1 Min.
Lebensdauer:	> 2.000 Betätigungen
Betriebstemperatur:	-20°C bis +70°C
Lötbarkeit:	260°C ± 5°C für ca. 5 sek.



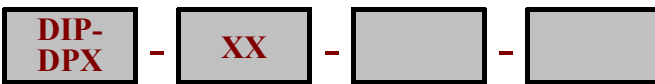
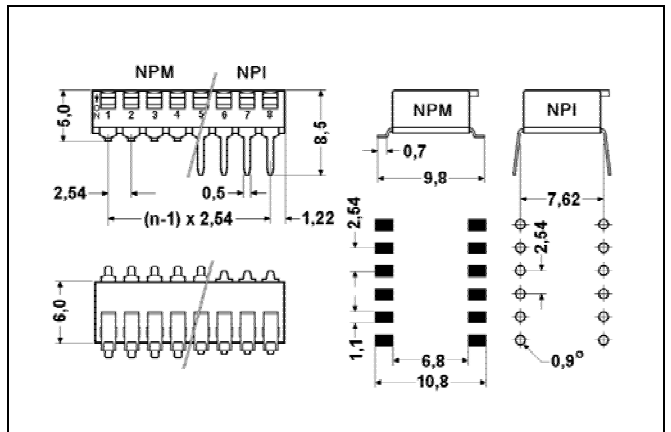
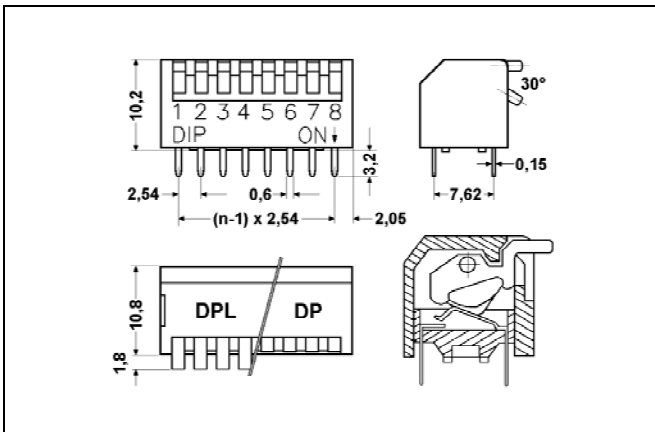
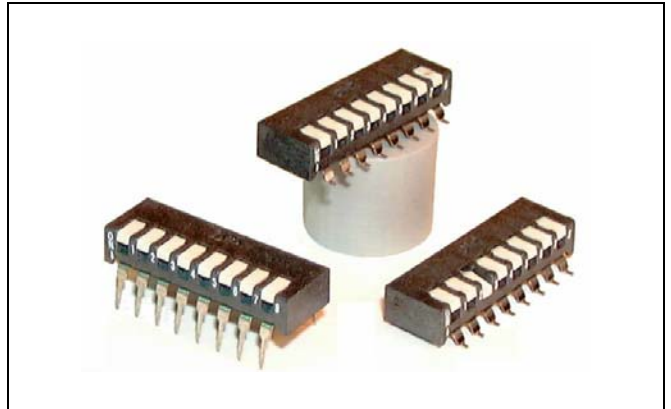
DIP-SCHALTER

Serie NPI & NPM

Ein seitlich anreihbarer DIP-Schalter mit kurzen Betätigungshebel im IC-Gehäuse • maschinenbestückbar.

TECHNISCHE DATEN:

Belastbarkeit:	50 VDC (statisch), 100 mA 24 VDC (dynamisch), 25mA
Übergangswiderstand:	< 50mΩ anfänglich, 100mΩ max.
Spannungsfestigkeit:	500 VAC / 1 Min.
Lebensdauer:	> 2.000 Betätigungen
Betriebstemperatur:	-20°C bis +70°C
Lötbarkeit:	260°C ± 5°C für ca. 5 sek.

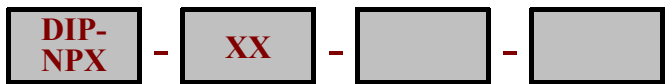


Serie: **DIP-DP** Schaltwippe kurz
Serie: **DIP-DPL** Schaltwippe lang

Polzahl: **02 / 03 / 04 / 05 / 06 / 07 / 08 / 09 / 10 / 12**

Optionen: Gehäusefarbe
rot ... Standard
blau **B** ... auf Anfrage
schwarz **K** ... auf Anfrage

Optionen: Schutzfolie
(... Standard) ohne Schutzfolie ...
mit Schutzfolie **T**



Serie: **DIP-NPM** SMD-Version, kurze Schaltwippe, Push Down - ON
Serie: **DIP-NPI** Einlötverson, kurze Schaltwippe, Push Down - ON

Polzahl: **02 / 04 / 06 / 08 / 10**

Optionen:

Optionen: