

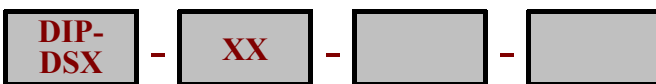
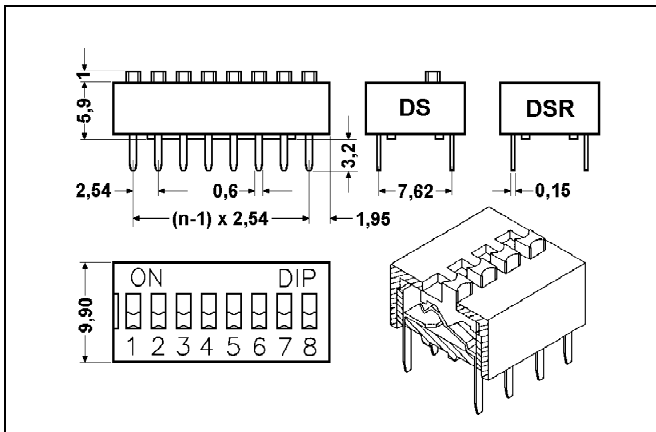
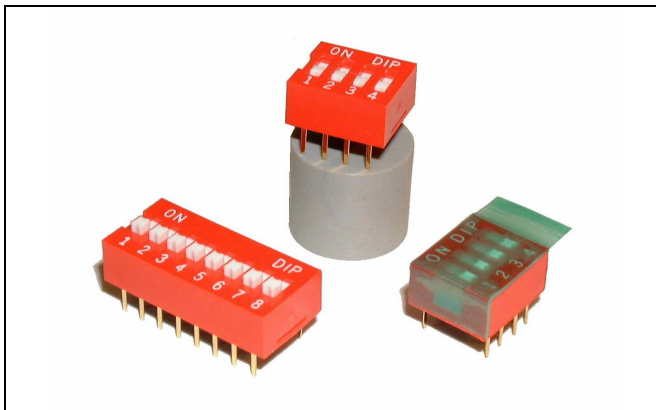
# DIP-SCHALTER

## Serie DS (ECO-Line)

Ein DIP-Schalter für fast alle Anwendungen in der Digital-technik. ECO-line = gutes Preis-/Leistungsverhältnis.

### TECHNISCHE DATEN:

Belastbarkeit:	50 VDC (statisch), 100 mA 24 VDC (dynamisch), 25mA
Übergangswiderstand:	< 50mΩ anfänglich, 100mΩ max.
Spannungsfestigkeit:	500 VAC / 1 Min.
Lebensdauer:	> 2.000 Betätigungen
Betriebstemperatur:	-20°C bis +70°C
Lötbarkeit:	260°C ± 5°C für ca. 5 sek.



Serie: **DIP-DS** Schaltknopf erhaben  
Serie: **DIP-DSR** Schaltknopf bündig mit Gehäuseoberkante

Polzahl: **02 / 03 / 04 / 05 / 06 / 07 / 08 / 09 / 10 / 12**

Optionen: rot ... Standard  
Gehäusefarbe blau **B** ... auf Anfrage  
schwarz **K** ... auf Anfrage

Optionen: ohne Schutzfolie ...  
Schutzfolie mit Schutzfolie **T**

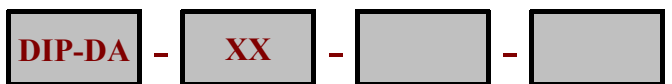
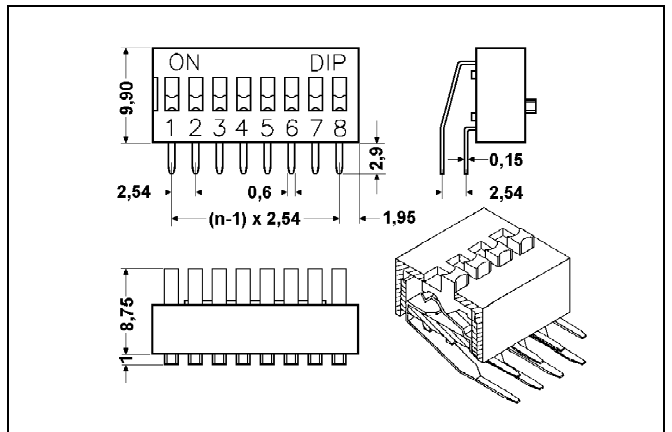
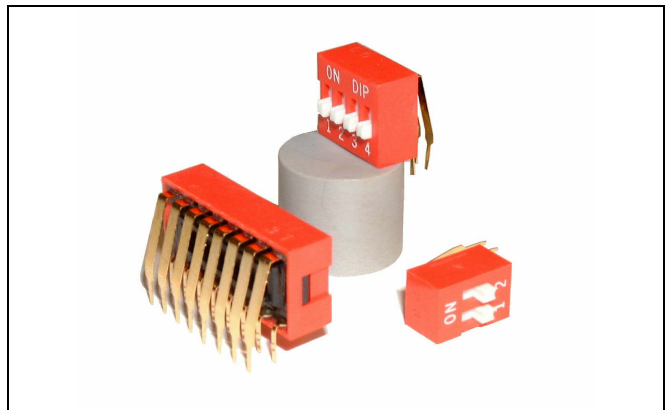
# DIP-SCHALTER

## Serie DA (90° gewinkelt)

Ein DIP-Schalter mit rechtwinkligen Anschlüssen zur liegenden Montage mit seitlicher Betätigung.

### TECHNISCHE DATEN:

Belastbarkeit:	50 VDC (statisch), 100 mA 24 VDC (dynamisch), 25mA
Übergangswiderstand:	< 50mΩ anfänglich, 100mΩ max.
Spannungsfestigkeit:	500 VAC / 1 Min.
Lebensdauer:	> 2.000 Betätigungen
Betriebstemperatur:	-20°C bis +70°C
Lötbarkeit:	260°C ± 5°C für ca. 5 sek.



Serie: **DIP-DA** Schalter 90° gedreht, Schaltknopf erhaben

Polzahl: **02 / 03 / 04 / 05 / 06 / 07 / 08 / 09 / 10 / 12**

Optionen: rot ... Standard  
Gehäusefarbe

Option: ohne Schutzfolie ...  
Schutzfolie mit Schutzfolie **T**