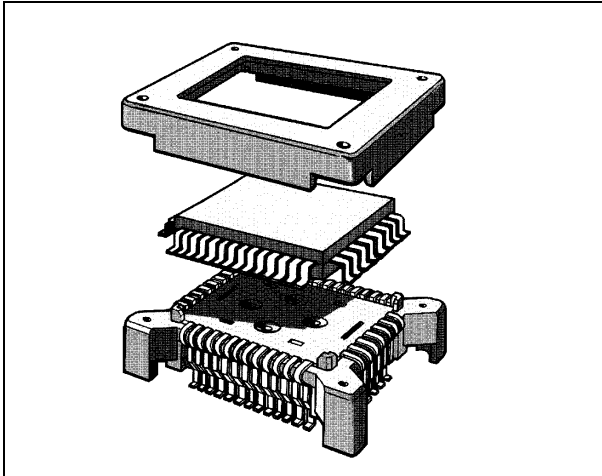


# QFP-FASSUNG & ADAPTER

Eine QFP-Sockelserie in SMD-Ausführung mit Emulationsadapter - Serie IC149

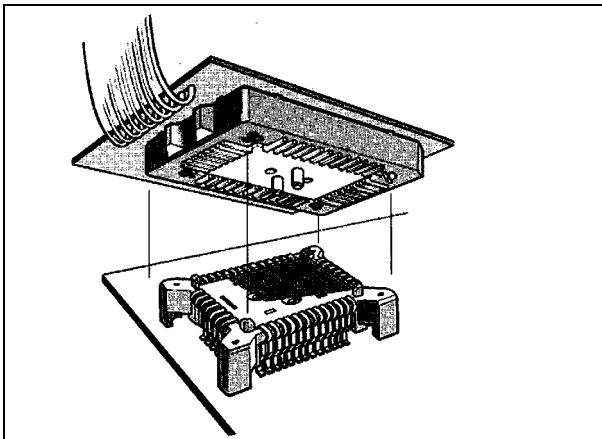


## QFP-Sockel

Der Sockel in SMD-Anschlußtechnik verfügt über das annähernd gleiche Leiterplattenlayout wie der Halbleiter. Der direkte Platzbedarf des Sockels auf der Leiterplatte entspricht dem des Halbleiters.

### TECHNISCHE DATEN

Durchgangswiderstand:	max. 30mΩ
Spannungsfestigkeit:	700V <sub>eff</sub> für 1 Minute
Isolationswiderstand:	500MΩ bei 150V DC
Betriebstemperatur:	-25°C bis +85°C
Reflow-Löttemperatur:	220°C für 60 Sekunden
Isolierkörper:	PPS (GF) UL94V-0
Kontakte:	Kupferberyllium
Steckzyklen:	> 20
Oberfläche:	0,3µ Gold über 4µ Ni



## Emulationsadapter

Für jede QFP-Fassung ist ein ICP-Emulationsadapter verfügbar. Anstelle des Halbleiters wird der Adapter auf den Sockel aufgesetzt und verschraubt. Über eine Leiterplatte in Durchstecktechnik wird die Verbindung zum Emulator/Programmiergerät ... hergestellt.

### TECHNISCHE DATEN

Durchgangswiderstand:	max 30mΩ
Spannungsfestigkeit:	700V <sub>eff</sub> für 1 Minute
Isolationswiderstand:	500MΩ bei 150V DC
Betriebstemperatur:	-25°C bis +85°C
Isolierkörper:	PTES (GF) UL94V-0
Kontakte:	Phosphorbronze
Oberfläche:	0,3µm Gold über 4µm Nickel

QFP-FASSUNG						EMULATIONSADAPTER
Gehäuse/Polzahl	Anschlüsse	Raster [mm]	Gehäusegröße [mm]	IC-Maß über alles [mm]	BESTELLNUMMER	BESTELLNUMMER
QFP 044	11 x 11	0,8	14 x 14	17,2 x 17,2	YA-IC149-044-049-B5	YA-ICP-044-2
QFP 064	13 x 19	1,0	14 x 20	17,6-20,1 x 23,6-26,1	YA-IC149-064-001-B5	
QFP 064	16 x 16	0,8	14 x 14	17,2 x 17,2	YA-IC149-064-008-B5	YA-ICP-064-2
QFP 080	16 x 24	0,8	14 x 20	18,8 x 24,8	YA-IC149-080-012-B5	YA-ICP-080-3
QFP 080	20 x 20	0,65	14 x 14	17,2 x 17,2	YA-IC149-080-017-B5	YA-ICP-080-4
QFP 080	16 x 24	0,8	14 x 20	17,2 x 23,2	YA-IC149-080-021-B5	YA-ICP-080-5
QFP 080	20 x 20	0,5	12 x 12	14,0 x 14,0	YA-IC149-080-030-B5	YA-ICP-080-6
QFP 080	20 x 20	0,5	12 x 12	13,6 x 13,6	YA-IC149-080-031-B5	YA-ICP-080-6
QFP 080	20 x 20	0,65	14 x 14	16,0 x 16,0	YA-IC149-080-051-B5	YA-ICP-080-7
QFP 100	20 x 30	0,65	14 x 20	17,6-20,1 x 23,6-26,1	YA-IC149-100-005-B5	
QFP 100	20 x 30	0,65	14 x 20	17,2 x 23,2	YA-IC149-100-014-B5	YA-ICP-100-4-4
QFP 100	25 x 25	0,5	14 x 14	16,0 x 16,0	YA-IC149-100-025-B5	YA-ICP-100-5
BQFP 100	25 x 25	0,635	19,13 x 19,13	22,94 x 22,94	YA-IC149-100-028-B5	YA-ICP-100-6
QFP 112	28 x 28	0,65	20,0 x 20,0	23,2 x 23,2	YA-IC149-112-042-B5	YA-ICP-112-2
QFP 120	30 x 30	0,4	14,0 x 14,0	16,0 x 16,0	YA-IC149-120-043-B5	YA-ICP-120-2
QFP 132	33 x 33	0,635	22,36 x 22,36	27,43 x 27,43	YA-IC149-132-015-B5	
QFP 144	36 x 36	0,5	20,0 x 20,0	22,0 x 22,0	YA-IC149-144-045-B5	YA-ICP-144-1
QFP 160	40 x 40	0,65	28,0 x 28,0	32,0 x 32,0	YA-IC149-160-023-B5	YA-ICP-160-1
QFP 160	40 x 40	0,5	24,0 x 24,0	26,0 x 26,0	YA-IC149-160-050-B5	

Weitere Typen auf Anfrage

Alle Fassungen sind auch mit Führungsstift lieferbar (obige Bestellnummern = ohne Führungsstift)